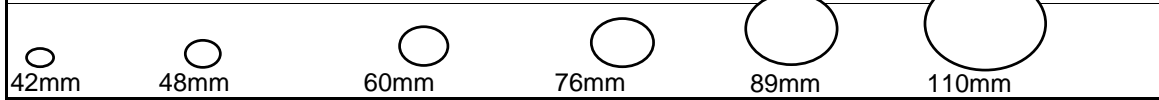


Masten

Rohrdurchmesser



Masten Stahl Feuerverzinkt WEDEU

87-10000	Mast verzinkt	48/1000 x 2mm		Gew.2,27	VP:	KT:	Pal.:
87-10005	Mast verzinkt	48/1500 x 2mm		Gew.3,41	VP:	KT:	Pal.:
87-10010	Mast verzinkt	48/1500 x 2mm	beil.Kappe	Gew.	VP:	KT:	Pal.:
87-10015	Mast verzinkt	48/1500 x 2mm	m.Kappe	Gew.	VP:	KT:	Pal.:
87-10020	Mast verzinkt	48/2000 x 2mm		Gew.4,54	VP:	KT:	Pal.:100
87-10025	Mast verzinkt	48/2000 x 2mm	beil.Kappe	Gew.	VP:	KT:	Pal.:100
87-10030	Mast verzinkt	48/2000 x 2mm	m.Kappe	Gew.	VP:	KT:	Pal.:100
87-10035	Mast verzinkt	48/2500 x 2mm		Gew.5,68	VP:	KT:	Pal.:
87-10040	Mast verzinkt	48/3000 x 2mm		Gew.6,81	VP:	KT:	Pal.:
87-10045	Mast verzinkt	48/3000 x 2mm	beil.Kappe	Gew.	VP:	KT:	Pal.:
87-10050	Mast verzinkt	48/3000 x 2mm	m.Kappe	Gew.	VP:	KT:	Pal.:
87-10055	Mast verzinkt	48/4000 x 2mm		Gew.9,08	VP:	KT:	Pal.:
87-10070	Mast verzinkt	48/1500 x 3mm		Gew.5,04	VP:	KT:	Pal.:
87-10075	Mast verzinkt	48/2000 x 3mm		Gew.6,66	VP:	KT:	Pal.:
87-10080	Mast verzinkt	48/3000 x 3mm		Gew.10	VP:	KT:	Pal.:
87-10100	Mast verzinkt	55/1500		Gew.	VP:	KT:	Pal.:
87-10115	Mast verzinkt	55/2000		Gew.	VP:	KT:	Pal.:
87-10120	Mast verzinkt	55/3000		Gew.	VP:	KT:	Pal.:
87-10130	Mast verzinkt	60/1500 x 2mm		Gew.4,29	VP:	KT:	Pal.:
87-10135	Mast verzinkt	60/2000 x 2mm		Gew.5,72	VP:	KT:	Pal.:
87-10140	Mast verzinkt	60/2000 x 2mm	m.Kappe	Gew.	VP:	KT:	Pal.:
87-10145	Mast verzinkt	60/2500 x 2mm		Gew.7,15	VP:	KT:	Pal.:
87-10150	Mast verzinkt	60/3000 x 2mm		Gew.8,58	VP:	KT:	Pal.:
87-10155	Mast verzinkt	60/3000 x 2mm	m.Kappe	Gew.	VP:	KT:	Pal.:
87-10165	Mast verzinkt	60/3000 x 2,5mm		Gew.10,65	VP:	KT:	Pal.:
87-10170	Mast verzinkt	60/3500 x 2,5mm		Gew.12,43	VP:	KT:	Pal.:
87-10175	Mast verzinkt	60/4000 x 2,5mm		Gew.14,20	VP:	KT:	Pal.:
87-10185	Mast verzinkt	60/2000 x 3mm		Gew.8,44	VP:	KT:	Pal.:
87-10190	Mast verzinkt	60/2000 x 3mm	m.Kappe	Gew.	VP:	KT:	Pal.:
87-10195	Mast verzinkt	60/2500 x 3mm		Gew.10,55	VP:	KT:	Pal.:
87-10200	Mast verzinkt	60/3000 x 3mm		Gew.12,66	VP:	KT:	Pal.:
87-10205	Mast verzinkt	60/3000 x 3mm	m.Kappe	Gew.	VP:	KT:	Pal.:
87-10210	Mast verzinkt	60/3500 x 3mm		Gew.14,77	VP:	KT:	Pal.:
87-10215	Mast verzinkt	60/4000 x 3mm		Gew.16,88	VP:	KT:	Pal.:
87-10225	Mast verzinkt	60/6000 x 3mm		Gew.25,32	VP:	KT:	Pal.:
87-10235	Mast verzinkt	76/2000 x 3mm		Gew.10,80	VP:	KT:	Pal.:
87-10240	Mast verzinkt	76/2250 x 3mm		Gew.12,15	VP:	KT:	Pal.:
87-10245	Mast verzinkt	76/3000 x 3mm		Gew.16,20	VP:	KT:	Pal.:
87-10250	Mast verzinkt	76/4000 x 3mm		Gew.21,60	VP:	KT:	Pal.:
87-10255	Mast verzinkt	76/4500 x 3mm		Gew.24,30	VP:	KT:	Pal.:
87-10260	Mast verzinkt	76/5000 x 3mm		Gew.27,00	VP:	KT:	Pal.:
87-10265	Mast verzinkt	89/2000 x 3mm		Gew.12,74	VP:	KT:	Pal.:
87-10268	Mast verzinkt	89/3000 x 3mm		Gew.19,11	VP:	KT:	Pal.:
87-10275	Mast verzinkt	90/6000 x 3,5mm		Gew.44,80	VP:	KT:	Pal.:
87-10290	Mast verzinkt	114/6000 x 2mm		Gew.33,18	VP:	KT:	Pal.:

Masten Stahl Feuerverzinkt Kartonverpackt 4 Stück pro Karton

81-89644	Mast verzinkt	48/1500 x 2mm		Gew.	KT:4	Pal.:80
81-89646	Mast verzinkt	48/2000 x 2mm		Gew.	KT:4	Pal.:80
81-89648	Mast verzinkt	48/3000 x 2mm		Gew.	KT:4	Pal.:80
81-89710	Mast verzinkt	48/1500 x 2mm	mit Kappe	Gew.	KT:4	Pal.:80
81-89712	Mast verzinkt	48/2000 x 2mm	mit Kappe	Gew.4,6Kg	KT:4	Pal.:80
81-89714	Mast verzinkt	48/3000 x 2mm	mit Kappe	Gew. Kg	KT:4	Pal.:80

Alumasten

81-70690	Alu-Mast	50x2,0mm	1,50m	m.Kappe	Gew.1,2Kg	VP:5	KT:	Pal.:
81-70700	Alu-Mast	50x2,0mm	2,00m	m.Kappe	Gew.1,6Kg	VP:5	KT:	Pal.:
81-70710	Alu-Mast	50x2,0mm	3,00m	m.Kappe	Gew.2,2Kg	VP:5	KT:	Pal.:

Edelstahlmasten

81-70800	Edel-Mast	48,3x2,0mm	2,00m	o.Kappe	Gew. 4,5 Kg	VP:	KT:	Pal.:
81-70810	Edel-Mast	48,3x2,0mm	3,00m	o.Kappe	Gew. 6,5 Kg	VP:	KT:	Pal.:
81-70780	Edel-Mast	60,3x2,0mm	2,00m	o.Kappe	Gew. 5,8 Kg	VP:	KT:	Pal.:
81-70790	Edel-Mast	60,3x2,0mm	3,00m	o.Kappe	Gew. 8,2 Kg	VP:	KT:	Pal.:


Unter-Dach-Schraubmasten

"Besenstiel"	Artikel-Nr.81-69980	1,0m		Gew. 1,33Kg	VP:	KT:	Pal.:
"Besenstiel"	Artikel-Nr.81-69981	1,5m		Gew. Kg	VP:	KT:	Pal.:



Steckmasten Nut/Nase feuerverzinkt

Steckmast-Nut/Nase, gemäß VDE 0855



Besondere Vorteile:

- innen und außen feuerverzinkt, somit optimaler Schutz vor Korrosion
- verdrehungssicher
- leichte Montage

81-69985	Steckmast Nut/Nase	42x2,0mm	1,00m	Gew.2,0	VP:	KT:5	Pal.:
81-69990	Steckmast Nut/Nase	42x2,0mm	1,50m	Gew.3,0	VP:	KT:5	Pal.:
81-70000	Steckmast Nut/Nase	42x2,0mm	2,00m	Gew.4,0	VP:	KT:5	Pal.:
81-70010	Steckmast Nut/Nase	42x2,0mm	3,00m	Gew.6,8	VP:	KT:5	Pal.:

81-70190	Steckmast Nut/Nase	48x2,5mm	1,00m	Gew.3,0	VP:	KT:4	Pal.:
81-70200	Steckmast Nut/Nase	48x2,5mm	1,50m	Gew.4,2	VP:	KT:4	Pal.:
81-70250	Steckmast Nut/Nase	48x2,5mm	2,00m	Gew.6,0	VP:	KT:4	Pal.:
81-70260	Steckmast Nut/Nase	48x2,5mm	3,00m	Gew.8,8	VP:	KT:4	Pal.:

Steckmasten Nut/Nase mit Bohrung feuerverzinkt

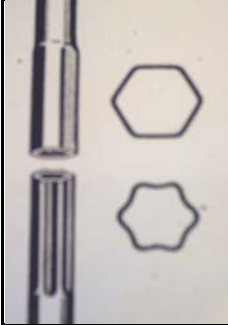
81-89600	Steckmast N/N+Bo.	32x2,0mm	1,50m	Gew.	VP:5	KT:	Pal.:
81-89605	Steckmast N/N+Bo.	42x2,0mm	1,50m	Gew.3,0	VP:5	KT:	Pal.:
81-89610	Steckmast N/N+Bo.	42x2,0mm	2,00m	Gew.4,0	VP:5	KT:	Pal.:
81-89615	Steckmast N/N+Bo.	42x2,0mm	2,50m	Gew.	VP:5	KT:	Pal.:
81-89620	Steckmast N/N+Bo.	42x2,0mm	3,00m	Gew.6,8	VP:5	KT:	Pal.:
81-89625	Steckmast N/N+Bo.	48x2,5mm	2,00m	Gew.6,0	VP:4	KT:	Pal.:
81-89630	Steckmast N/N+Bo.	48x2,5mm	3,00m	Gew.8,8	VP:4	KT:	Pal.:

81-89635	Steckmast-Adapter von 42 auf 32mm	Gew. 0,57Kg	VP:	KT:	Pal.:
81-89640	Steckmast-Adapter von 48 auf 42mm	Gew. 0,9 Kg	VP:	KT:	Pal.:



6-Kant-Steckmasten feuerverzinkt

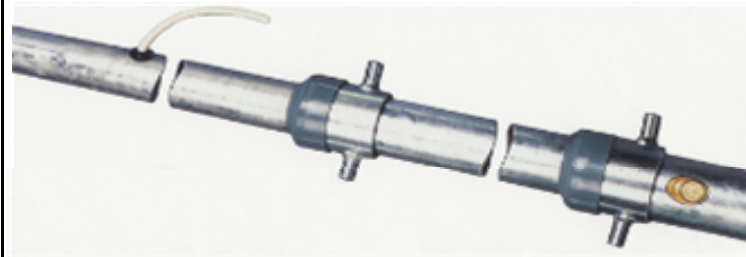
81-80000	Steckmast Sechs-Kant	42x2mmx2,00m	Gew.	VP:	KT:5	Pal.:
81-80010	Steckmast Sechs-Kant	48x2mmx1,00m	Gew.2,4	VP:	KT:4	Pal.:
81-80015	Steckmast Sechs-Kant	48x2mmx1,50m	Gew.	VP:	KT:4	Pal.:
81-80020	Steckmast Sechs-Kant	48x2mmx2,00m	Gew.4,8	VP:	KT:4	Pal.:
81-80030	Steckmast Sechs-Kant	48x2mmx3,00m	Gew.7,0	VP:	KT:4	Pal.:



Schiebemasten


"Schiebmast" Artikel-Nr.81-70278			
Schiebe-Grund-Mast	Rohr 60x3,65mm	2m lang	Gew. 9,2 Kg
		für Rohre bis 50mm	
		Schiebegrund 3m lang	
<p style="text-align: center;">Schrauben M-10</p>			
<p style="text-align: center;">ca.300mm ca.50mm</p>			

81-80040	Schiebemast 48/42	3,80m	2x2,0m	Gew.11Kg	VP:	KT:	Pal.:
81-80045	Schiebemast 48/42	4,80m	2x2,5m	Gew.13Kg	VP:	KT:	Pal.:
81-80050	Schiebemast 48/42	5,80m	2x3,0m	Gew.20Kg	VP:	KT:	Pal.:
81-80055	Schiebemast 60/55	5,80m	2x3,0m	Gew.24Kg	VP:	KT:	Pal.:



Mastverlängerungen

"Verlängerung1"	Artikel-Nr.81-69950	Gew. 1,5Kg	VP:	KT:	Pal.:
"Verlängerung2"	Artikel-Nr.81-69955	Gew. 2,5Kg	VP:	KT:	Pal.:



Länge: 50cm
100cm